

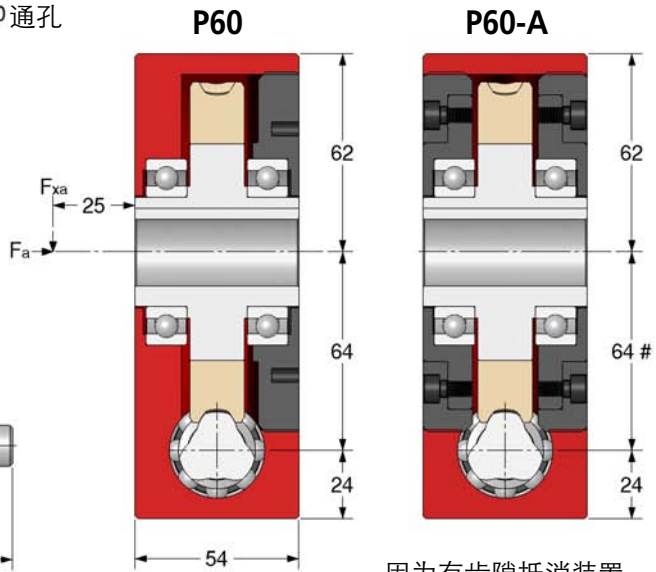
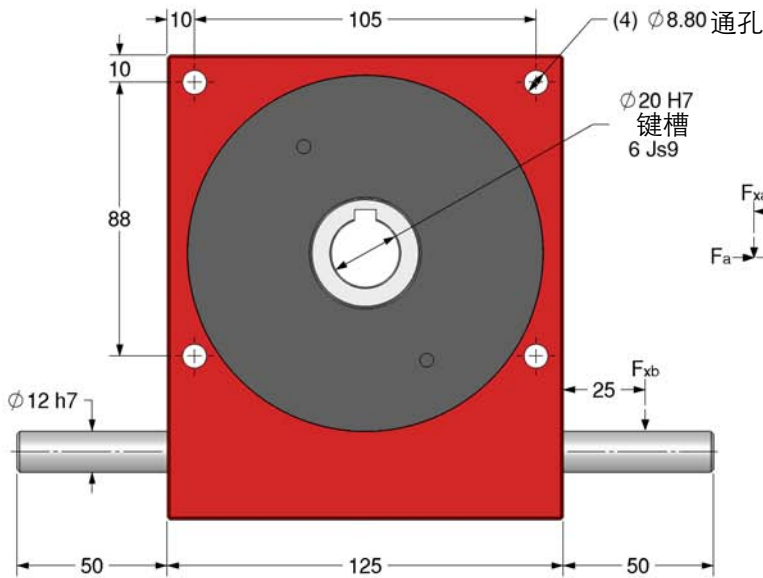
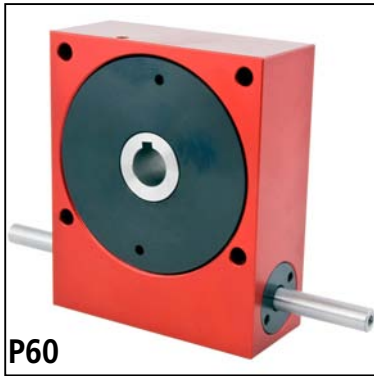
P60

系列

小型齿轮箱

蜗轮蜗杆减速箱

输入轴输入扭矩 30Nm - 118Nm **5:1 - 120:1**



因为有齿隙抵消装置，中心距离会改变

标准 ≤30'	型号 小齿隙 ≤8'	最小齿隙 ≤4'	减速比	效率 1000 Rpm	输入转动惯量 (kg.m ²)	自锁
P60-10	P60-10A	P60-10AR	10:1	90%	2.93 x 10 ⁻⁵	✗
P60-12	P60-12A	P60-12AR	12:1	89%	2.46 x 10 ⁻⁵	✗
P60-15	P60-15A	P60-15AR	15:1	85%	2.08 x 10 ⁻⁵	✗
P60-20	P60-20A	P60-20AR	20:1	85%	1.78 x 10 ⁻⁵	✗
P60-30	P60-30A	P60-30AR	30:1	78%	1.57 x 10 ⁻⁵	✗
P60-60	P60-60A	P60-60AR	60:1	68%	1.44 x 10 ⁻⁵	✓
P60-120	P60-120A	P60-120AR	120:1	45%	9.54 x 10 ⁻⁶	✓
P60-SP	P60-SPA	P60-SPAR	5:1-120:1	SP为特殊减速比		

配件	输出轴
P60-X P60-DX	输出轴
KK6-50	键

Weight: 4.10kg. Greased for life: Shell Nerita Grease HV.
F_{xb} at 1000rpm: 16kg. F_{xa} at 1000rpm: 70kg. F_a at 1000rpm: 50kg.

重量: 4.10kg.

润滑: 高压壳牌润滑脂

F_{xb}(1000r pm时) 输入轴最大径向力: 16kg

F_{xa}(1000r pm时) 输出轴最大径向力: 70kg

F_a(1000r pm时) 输出轴最大轴向力: 50kg

输出扭矩 Nm

输入 Rpm	减 速 比						
	10:1	12:1	15:1	20:1	30:1	60:1	120:1
3000	30.0	31.0	33.0	35.0	38.0	44.0	27.0
2000	33.0	36.0	39.0	41.0	44.0	50.0	32.0
1000	45.0	47.0	50.0	54.0	58.0	64.0	39.0
500	58.0	60.0	62.0	65.0	69.0	73.0	47.0
200	77.0	78.0	80.0	84.0	88.0	94.0	55.0
100	88.0	89.0	91.0	94.0	97.0	105.0	61.0
50	100.0	102.0	104.0	105.0	107.0	110.0	66.0
10	113.0	114.0	115.0	116.0	116.0	118.0	66.0

☎ 010 67716353
📠 010 67748659

北京美莱凯商贸有限公司

📧 info@melecmotion.com
🌐 www.melecmotion.com